

FAHRRAD-GARAGE

MONTAGEANLEITUNG

Typ: Einzelgarage

Wir gratulieren Ihnen zum Kauf unserer Fahrrad-Garage.

Packen Sie alle Teile aus. Entfernen Sie vor dem Zusammenbau die Schutzfolien.

Falls ein Anbausatz mit einem Seitenteil angebaut wird, muss eine lackierte Seitenwand weggelassen werden und dafür das verzinkte Seitenteil vom Anbausatz eingesetzt werden.

Gehen Sie bei der Montage wie folgt vor:

Montieren Sie eine Seitenwand komplett, (rechte oder linke Seite), bevor Sie an die zweite Seitenwand gehen!

1 Rückwand **1** auf den Boden stellen und von einer zweiten Person festhalten lassen.

2 Erstes Seitenteil Typ A in Rahmenprofil der Rückwand einstecken und untere Schraube einschrauben.

3 Zweites bis drittes Seitenteil Typ A aufsetzen und mit der Rückwand und dem unteren Seitenteil verschrauben.

4 Seitenteil Typ B aufstecken und verschrauben.

5 Montieren Sie nun die andere Seitenwand in der gleichen Reihenfolge wie unter Punkt **2** - **4** beschrieben.

6 Türelement **2** aufstellen (Schloss muss auf der linken Seite sein) und die Seitenwände in das Rahmenprofil des Türelementes links und rechts einstecken.

7 Türe öffnen und Seitenteile mit Rahmen verschrauben.

8 Radführungsschiene **3** in unteres, waagerechtes Rahmenprofil **4** des Türrahmens- und Mittelprofil **5** der Rückwand einstecken und verschrauben.

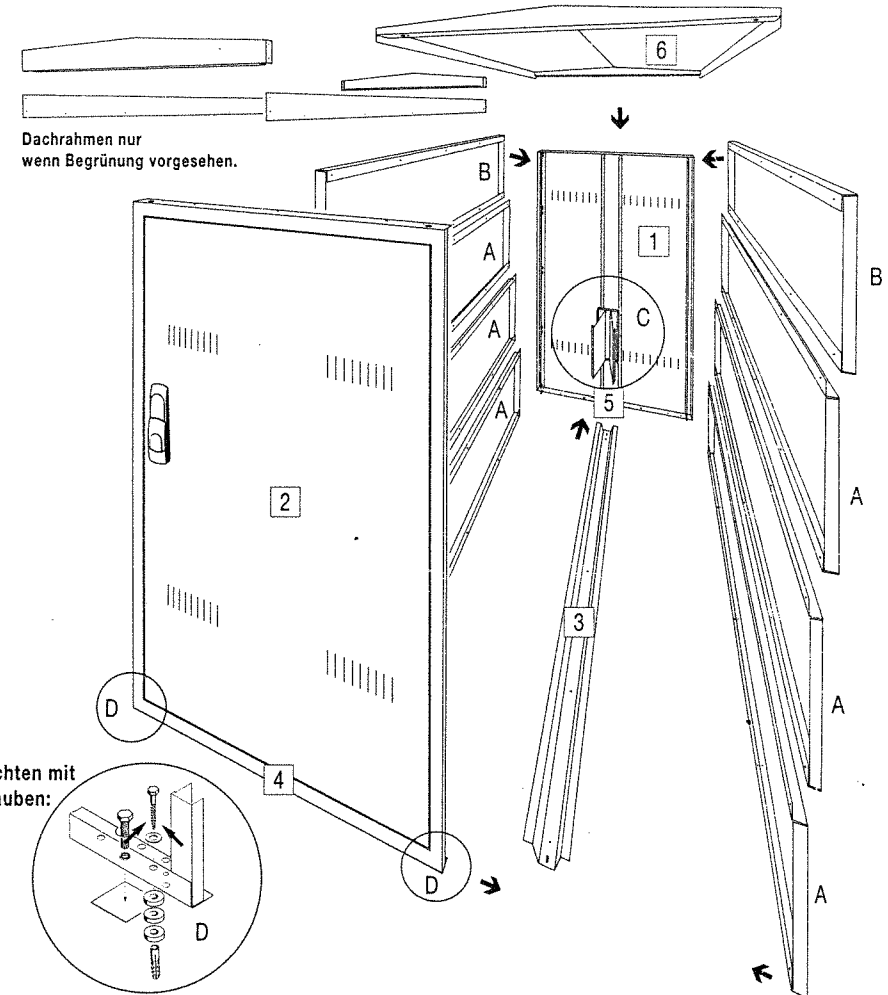
9 Fahrradhalter zusammenschrauben (siehe Detail-Skizze C) in das Mittelprofil **5** der Rückwand einstecken und in der von Ihnen gewünschten Höhe verschrauben.

10 Dach **6** aufsetzen und mit der Rückwand und dem Türrahmen verschrauben.

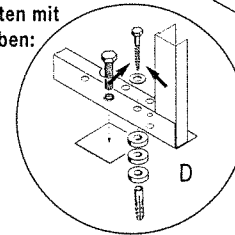
11 Fahrrad-Garage auf vorbestimmten Platz stellen. (Falls dieser Untergrund nicht befestigt ist, empfehlen wir handelsübliche Betonplatten, Stärke ca. 4 cm, in den Sand zu legen, Grundfläche ca. Länge 2100 x Breite 1000 mm)

12 Das Türelement kann mit den Stellschrauben in der Höhe ausgerichtet werden damit die Türe in der Waagerechten steht und sich leicht öffnen und schließen lässt. Siehe Detailskizze D.

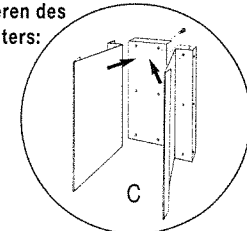
13 Fahrrad-Garage im Bodenbereich mit den beiliegenden Schrauben 6 x 45 mm und Dübeln Ø 8 mm festschrauben.



Türhöhe ausrichten mit Einstellschrauben:

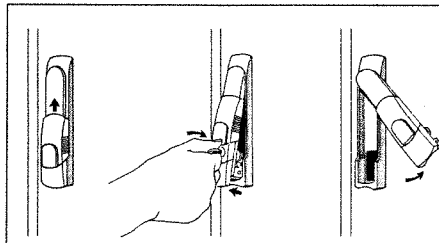


Montieren des Fahrrad-Halters:



Hinweis: Der montierte Schließzylinder kann durch Herausdrehen der Schraube herausgezogen werden und durch jeden handelsüblichen Halbzylinder (Länge 30 mm) ersetzt werden. Sie können somit dieses Türschloss in Ihre Schließanlage integrieren.

Öffnen der Türe:



- Schlüssel einstecken und nach rechts drehen.
- Tür-Griffhebel herausziehen, (Schlüssel kann nun schon abgezogen werden) nach rechts schwenken und Türe öffnen.
- Schließen der Türe: Tür-Griffhebel nach links schwenken und einfach zudrücken.

