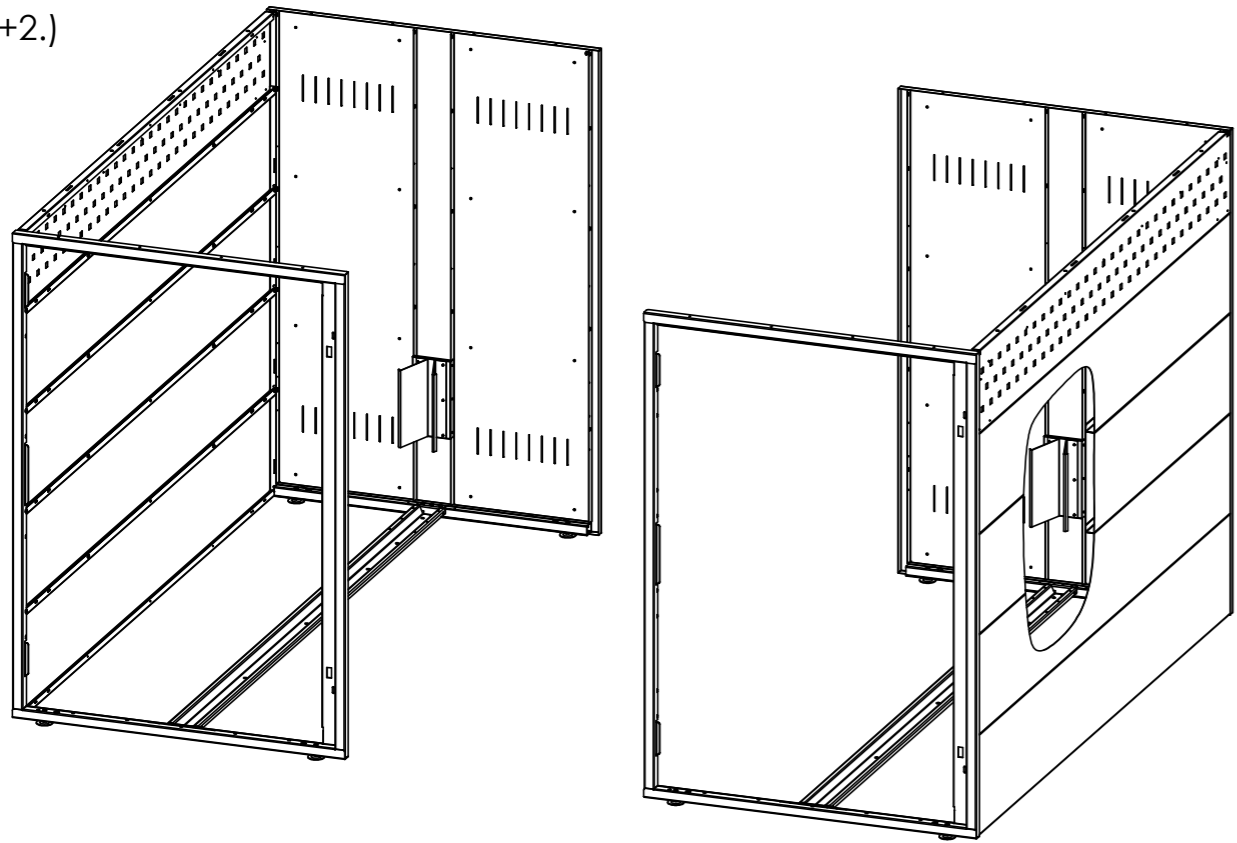


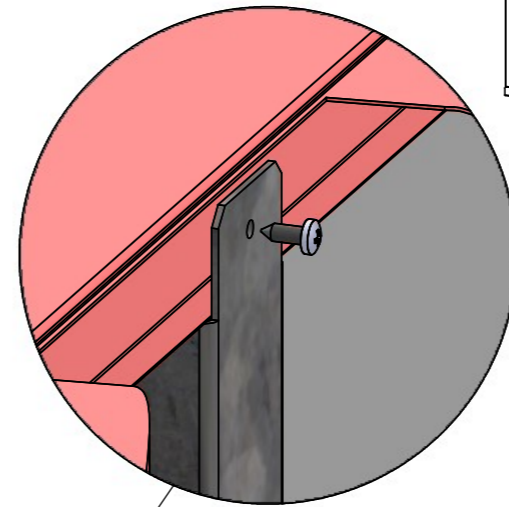
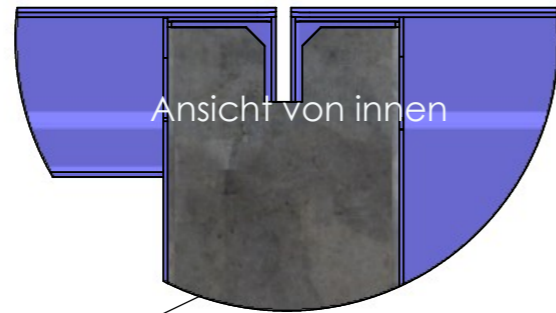
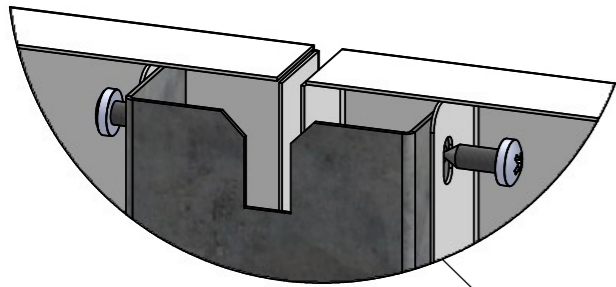
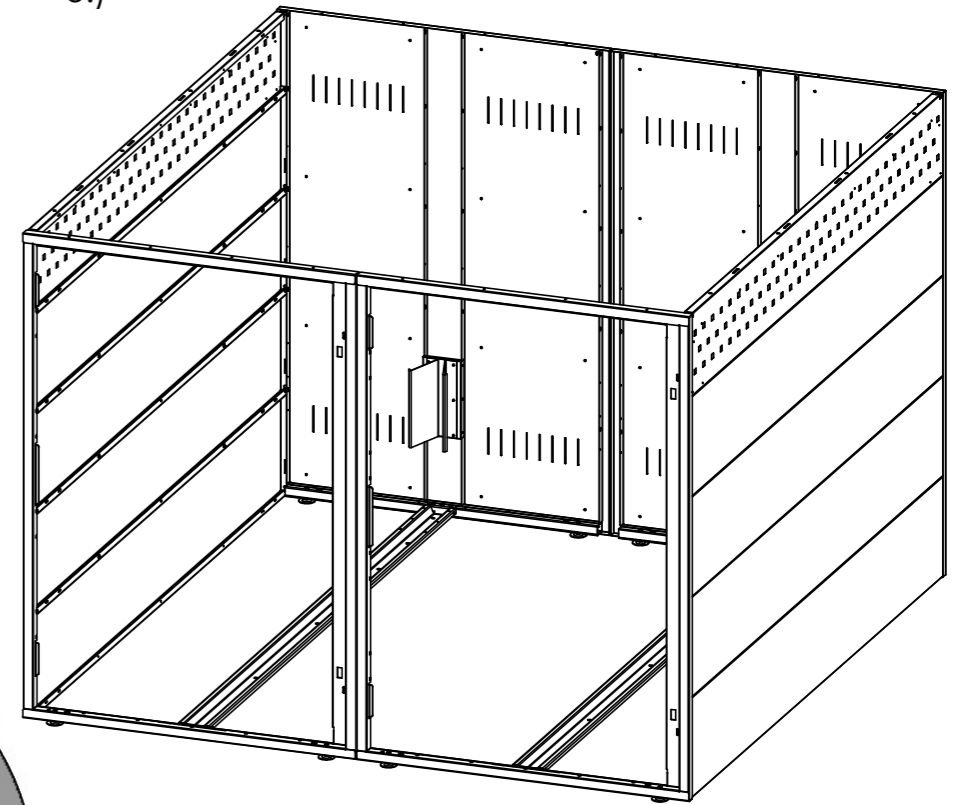
lackierte Seitenteile

lackierte Seitenteile

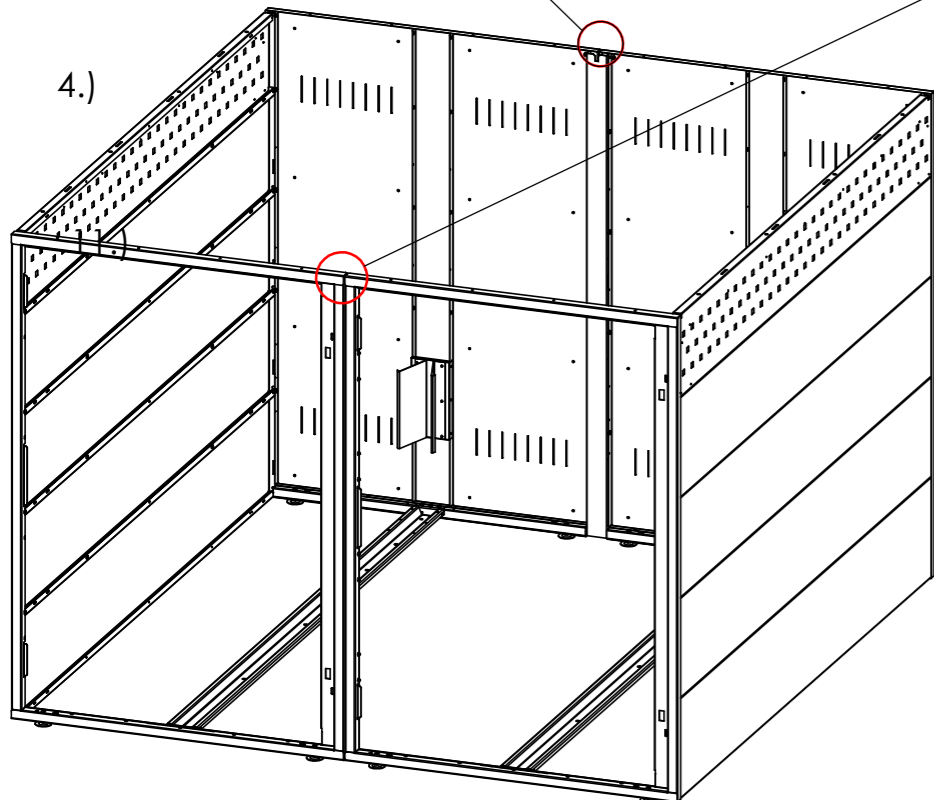
1+2.)



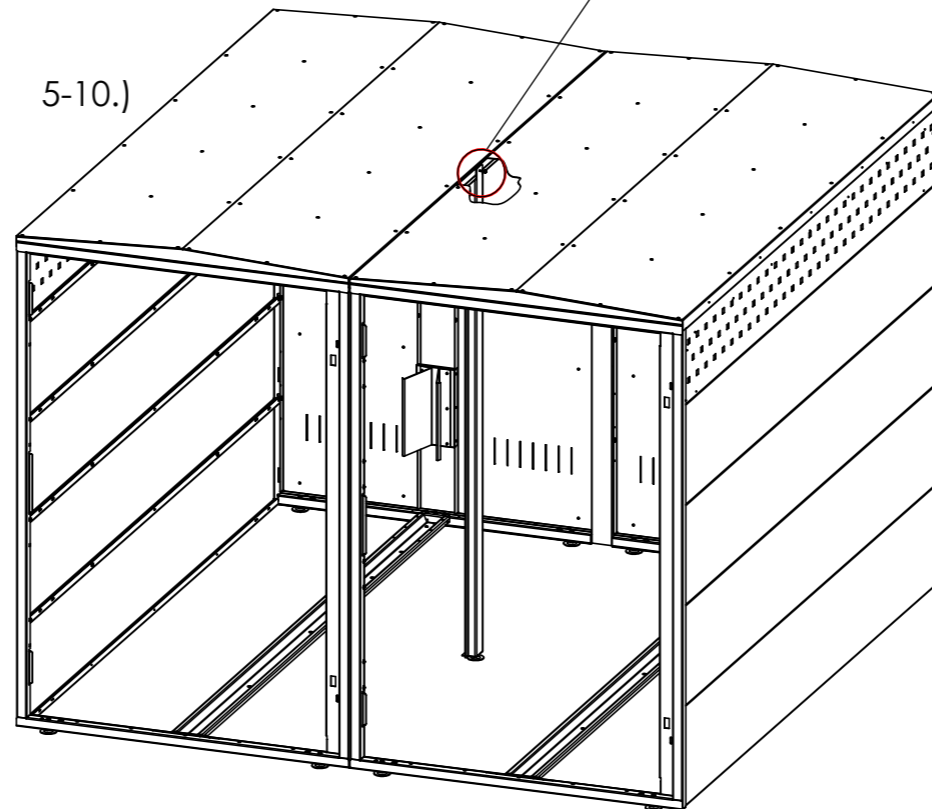
3.)



4.)



5-10.)



11+12.)

